

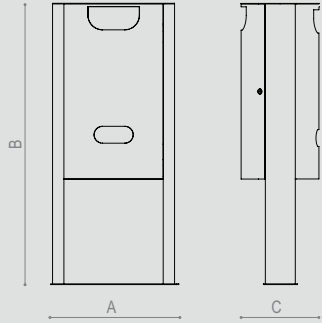
dog station

PM5/M5

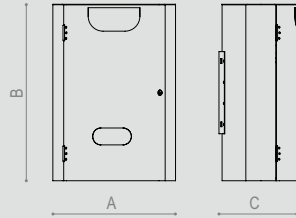


 DOG STATION®

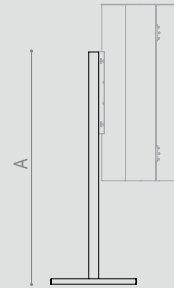
DOG STATION M5



DOG STATION PM5



PFOSTEN



Ihr Hund läuft mit Ihnen gern im Park umher und kommt mit, wenn Sie in der Gegend spazieren gehen, wo Sie wohnen - und keiner von Ihnen beiden wünscht sich das Missgeschick, in etwas schmutziges zu treten. Was einen sauberen Lebensraum so anziehend macht, sind auch weniger Anlässe, sich über so was zu ärgern.

Dog Station ist in der Kombination von Abfallbehälter und Tütenspender die Lösung. Punktuell von Ort zu Ort und in Großstädten aufgestellte Dog Stations sind nicht nur nützlich. Sie sind Symbol für Sauberkeit und Sorgfalt.

MATERIAL

Stahlblech feuerverzinkt und pulverbeschichtet, oder Edelstahl gebürstet.

SERVICE

Abschließbare Tür, Entnehmbarer Inneneimer aus Metall.

ABMESSUNGEN

| Produkt | Produktcode | Kapazität | A | B | C |
|-----------------|-------------|-----------|-----|------|-----|
| DOG STATION M5 | DGM5 | 40 l | 525 | 1205 | 335 |
| DOG STATION PM5 | DGPM5 | 40 l | 525 | 750 | 345 |
| PFOSTEN | POLE | | 900 | | |

MONTAGE

- M5 Bodenanker zum Einbetonieren im Lieferumfang.
- PM5 Wand- oder Pfostenmontage möglich.

INFORMATION

Abfallbehälter und Tütenspender in einem Gehäuse. Der 1.200 Plastiktüten fassende Tütenspender befindet sich in einem Fach unterhalb der Öffnung für den Abfall. Die Beutel werden aus recyceltem Material hergestellt und sind zu 1.000 Stück pro Packung, jeweils 100 Tüten geblockt, erhältlich.

OBERFLÄCHEN

